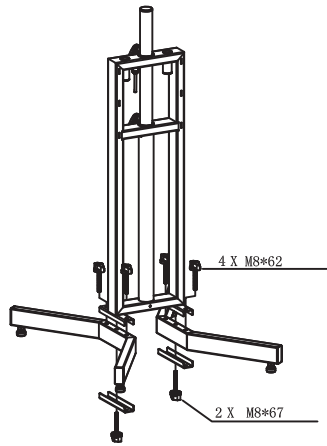
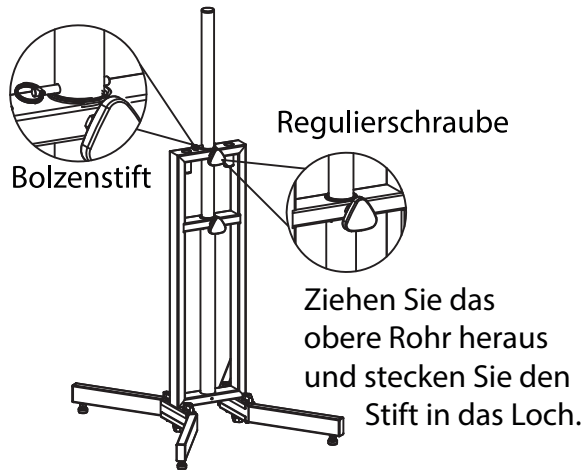


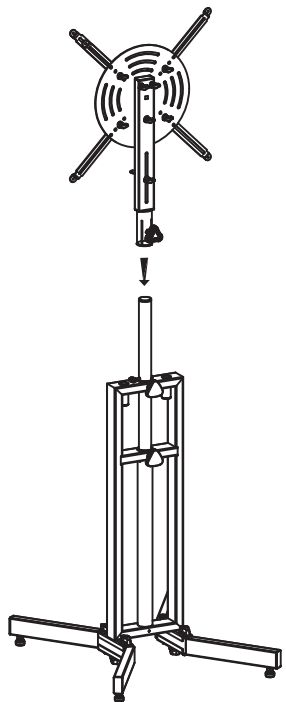
1



2

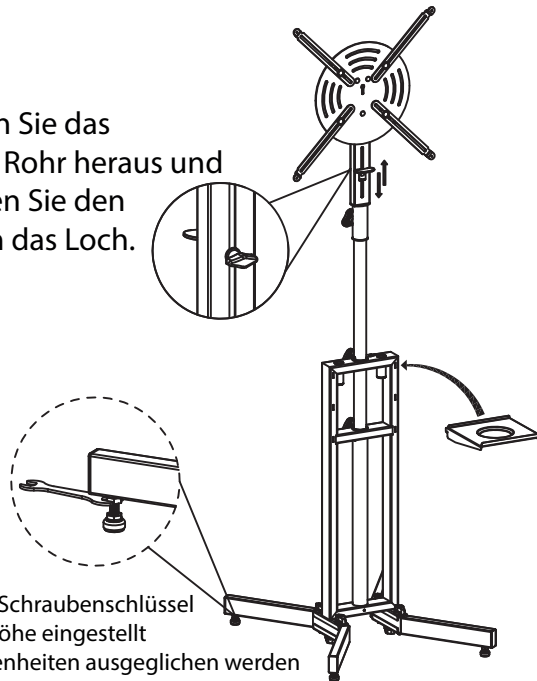


3

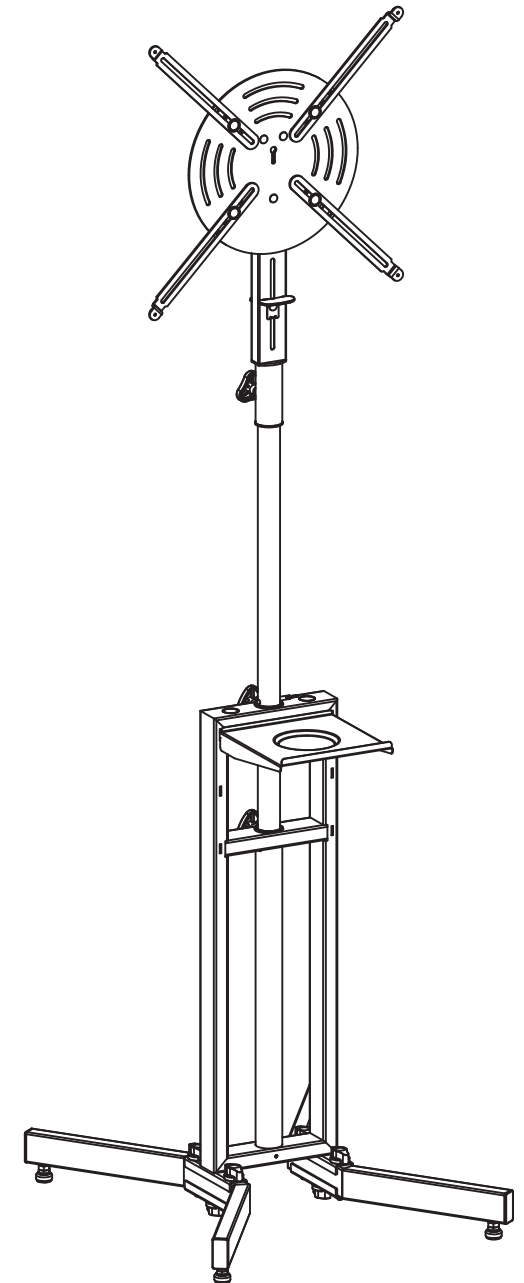


4

Ziehen Sie das obere Rohr heraus und stecken Sie den Stift in das Loch.



Dartona Mobiler Dartständer Gen 3



X 2



X 1



X 1



X 3



M8*62

X 4



X 5



M8*67

X 2



X 2